

# Инструкция по сборке стула Ergozen Eames

## ERGOZEN



Последнюю актуальную версию инструкции можно посмотреть по QR-коду

Или по ссылке: [www.qp-partu.ru/a/217673](http://www.qp-partu.ru/a/217673)

QP-Partu - эксклюзивный дистрибьютор бренда Ergozen в России.

Перед началом сборки аккуратно разложите все детали на твердой поверхности, чтобы ничего не потерять. Проверьте наличие комплектующих и деталей и убедитесь, что все на месте. Детали могут отличаться по цвету и форме, могут отсутствовать или быть лишними. Если вы заметили, что нет обязательных для сборки деталей, то свяжитесь с нами.

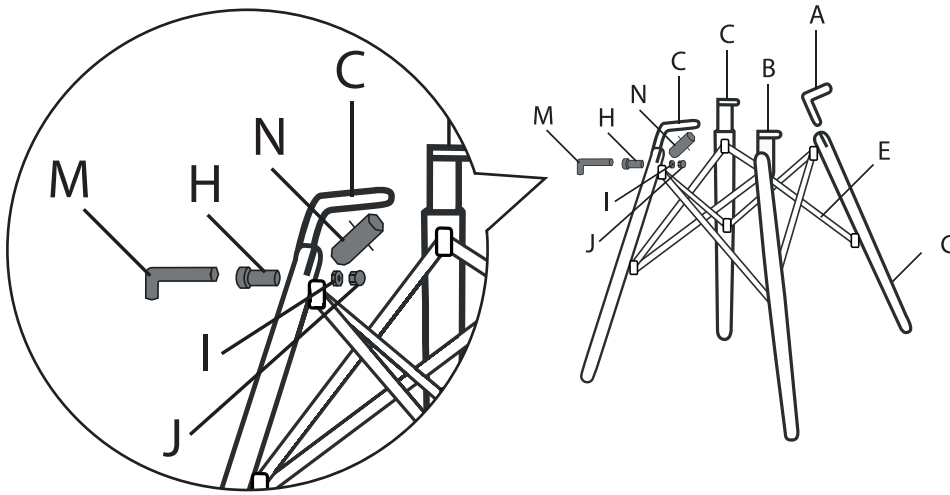
### Детали крепежа стула из пакета с фурнитурой:

<b>A</b>  1 шт Крепеж 1	<b>B</b>  1 шт Крепеж 2	<b>C</b>  2 шт Крепеж 3	<b>D</b>  1 шт Крепеж шестигранный
<b>H</b>  8 шт Винты длинные	<b>I</b>  8 шт Гайки	<b>J</b>  8 шт Гайки колпачковые	<b>K</b>  4 шт Винты
<b>L</b>  4 шт Шайбы	<b>M</b>  1 шт Шестигранный ключ	На деталях А, В, С присутствует маркировка в виде букв. *Количество всех деталей указано для сборки одного стула	

### Детали стула:

<b>E</b>  1 шт Каркас	<b>F</b>  1 шт Сиденье/спинка	<b>G</b>  4 шт Ножки
---	---	---

## Шаг 1

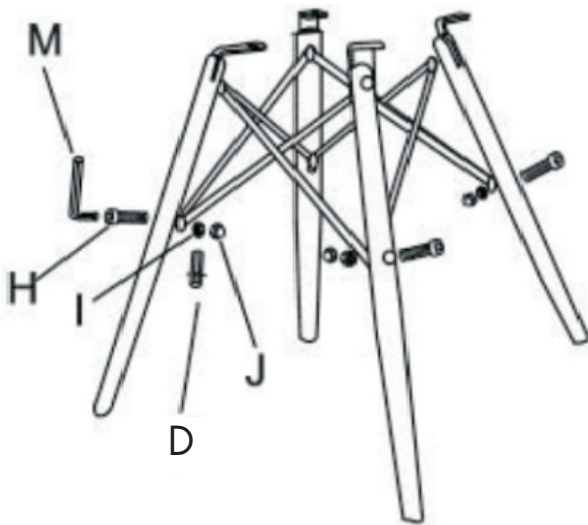


Вставьте деталь C в разрез на ножке, с помощью болта H. Соедините металлический каркас стула с ножкой, после чего затяните гайку I шестигранником M, удерживая гайку ключом N.

Болт H вставляется в ножку и через 2 спаянных планки металлического каркаса. Затягивайте гайки примерно на 60% от макс. возможного положения.



## Шаг 2

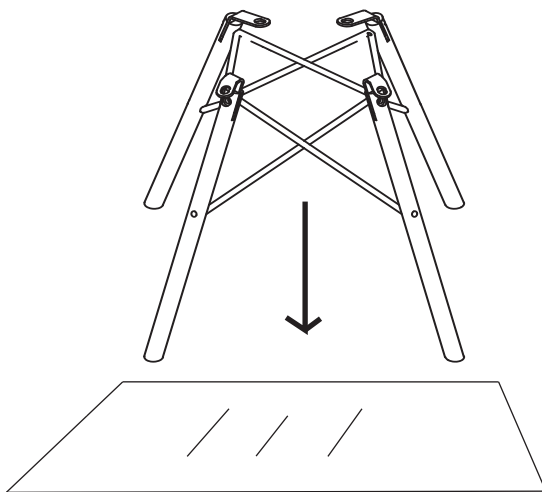


Таким же образом закрепите нижнюю часть металлического каркаса к ножкам.

Болт H вставляется в ножку и через 2 спаянных планки металлического каркаса. Затягивайте гайки примерно на 60% от макс. возможного положения.



## Шаг 3

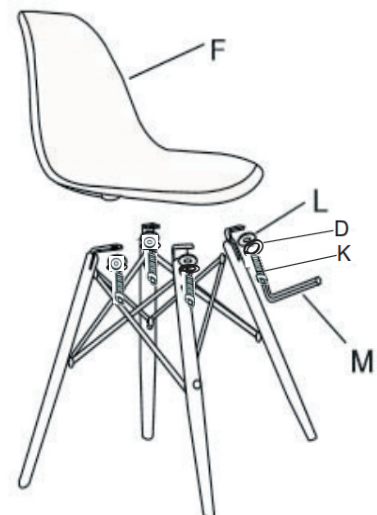


Расположите собранный каркас с ножками на твердой ровной поверхности.

На этот раз гайки необходимо затянуть полностью до умеренного сопротивления.



## Шаг 4



Расположите сиденье на ножках таким образом, чтобы отверстия совпали. Используя шайбы L, затяните болты K с помощью шестигранника M.

Гайки необходимо затянуть полностью до умеренного сопротивления.



# Гарантийный лист

Наименование товара:	Ergozen Eames DSW Pro
Срок гарантии:	1 месяц + 11 месяцев <b>Save Plus</b> (нужно активировать в течение 2 недель с момента покупки)









## Условия гарантии:

- Гарантия распространяется на все случаи обнаружения брака, а также дефектов производственного характера.
- В течение гарантийного срока владелец имеет право на бесплатный ремонт по неисправностям, которые явились следствием производственных дефектов.
- Для осуществления гарантийного обслуживания необходимо иметь документы, подтверждающие факт покупки, гарантийный лист и номер заказа.

Гарантийное обслуживание не производится, если:

- Изделие имеет следы механического повреждения
- Были нарушены условия эксплуатации, транспортировки или хранения
- Проводился ремонт лицами, не являющимися сотрудниками авторизованного сервисного центра
- Использовались не оригинальные комплектующие

Действующие условия гарантии написаны в актуальной версии инструкции на нашем сайте. Производители оставляют за собой право без предварительного уведомления покупателя вносить изменения в конструкцию, комплектацию или технологию изготовления изделий с целью улучшения их свойств.

<b>Обращение в отдел рекламаций:</b>  +7 (495) 032-55-30 <small>Телефон</small>  <a href="mailto:serv@qp-partu.ru">serv@qp-partu.ru</a> <small>Почта</small>  +7 925 195-62-13 <small>WhatsApp</small>  <a href="https://t.me/Qp_partu_mebel_bot">Qp_partu_mebel_bot</a> <small>Telegram</small>	<b>Отдел продаж:</b>  8 800 775 77 23 <small>Телефон</small>  <a href="https://t.me/Qp_partu_bot">Qp_partu_bot</a> <small>Telegram</small>  +7 (495) 125-25-50 <small>WhatsApp</small>	<b>Наш сайт:</b>  <a href="http://qp-partu.ru">qp-partu.ru</a>
--	--	--



Расширенная гарантия должна быть активирована в течение двух недель с момента покупки.

<b>Дата покупки:</b> <small>Заполняется продавцом</small>	
<b>Место покупки:</b> <small>Заполняется продавцом</small>	

